

PS-parvekesarana



Versio: **FI 9/2016**
Laskentanormit: EC+FI NA

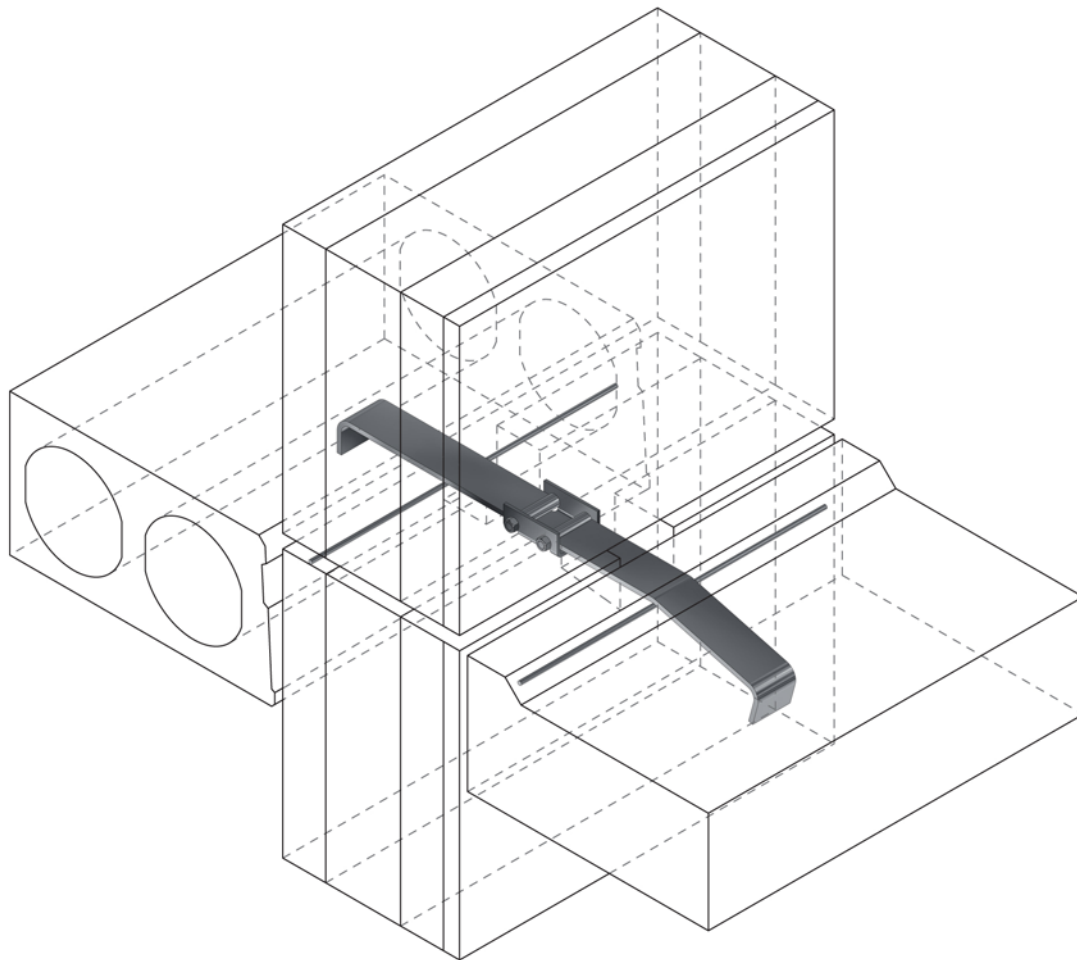
Betoniyhdistyksen käyttöseloste
BY 5 B-EC 2 n:o 36



PS-parvekesarana

Järjestelmän etuja

- Siirtää parvekelaatan vaakavoimat kantavalle laatalle sallien kuitenkin parvekelaatan pystysuuntaiset liikkeet
- Pitkään käytetty ja hyväksi havaittu ratkaisu
- Kokonaan ruostumaton – ei ruostevalumia eikä korroosio-ongelmia
- saranatyypit erilaisille eristepaksuuksille
- Taloudellinen ja yksinkertainen käyttää suunnittelussa sekä elementtien valmistuksessa ja asennuksissa



Sisällys

Tietoa PS-parvekesarasta

4

-
1. PS-parvekesaranan ominaisuudet4
 2. Kestävyydet.....5

1. PS-parvekesaranan ominaisuudet

Parvekesarana siirtää parveketornien ja -laatan tuulikuormasta aiheutuvat vaakasuuntaiset voimat rakennuksen kantavalle välipohjalle salliin kuitenkin parvekkeen pystysuuntaiset liikkeet. Liikevara pystysuunnassa on 20 mm.

Tyypillisesti parvekelaatassa on vähintään kaksi parvekesaranaa. Kun parvekelaatan pituus L on yli 4 metriä, pitää lämpötilaeroista ja betonin ominaisuuksista johtuvat muodonmuutokset ja niiden aiheuttamat pakkovoimat ottaa huomioon parvekeleitästen suunnittelussa ja sijoittelussa.

Osien valmistuksessa käytetyt materiaalit:

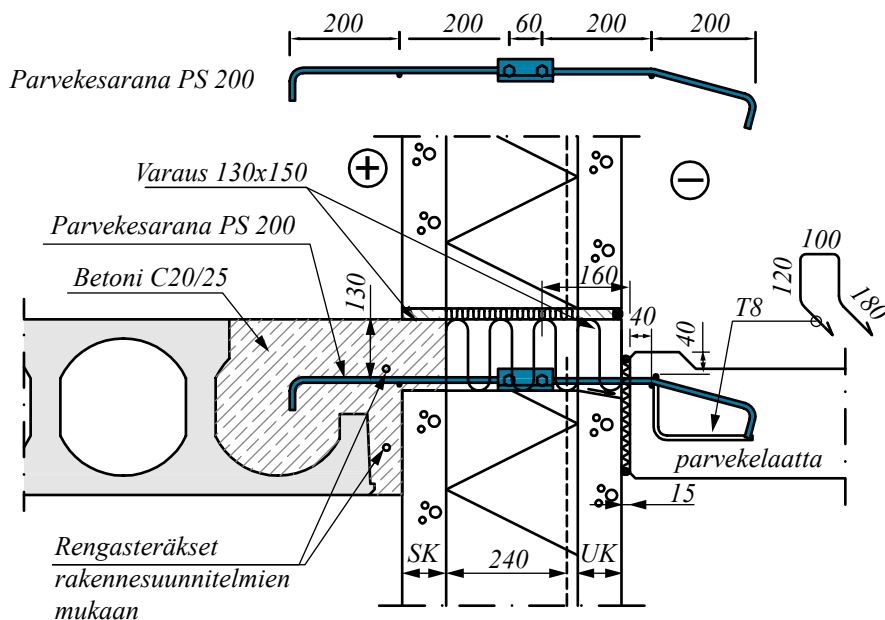
Levyt	1.4301	SFS-EN 10088
Holkki	1.4301	SFS-EN 10088
Pultit / mutterit / aluslevyt	A2	EN ISO 4014 / DIN 934 / DIN 6798A
Harjateräs	B600KX	SFS 1259
Hitsaus	MAG	käsin tai robotilla
Hitsausluokka	C	(SFS-EN ISO 5817)

Peikko Groupin tuotantoyksiköt ovat ulkoisen laadunvalvonnan alaisia ja tarkastuslaitokset auditoivat ne säännöllisesti (mm. Inspecta Sertifiointi, VTT Expert Services, Nordcert, SLV, TSUS ja SPSC) tuote- ja tuotantohyväksyntöjen mukaan. PS-parvekesaramalla on Suomen Betoniyhdistyksen (BY) myöntämä käyttöseloste.

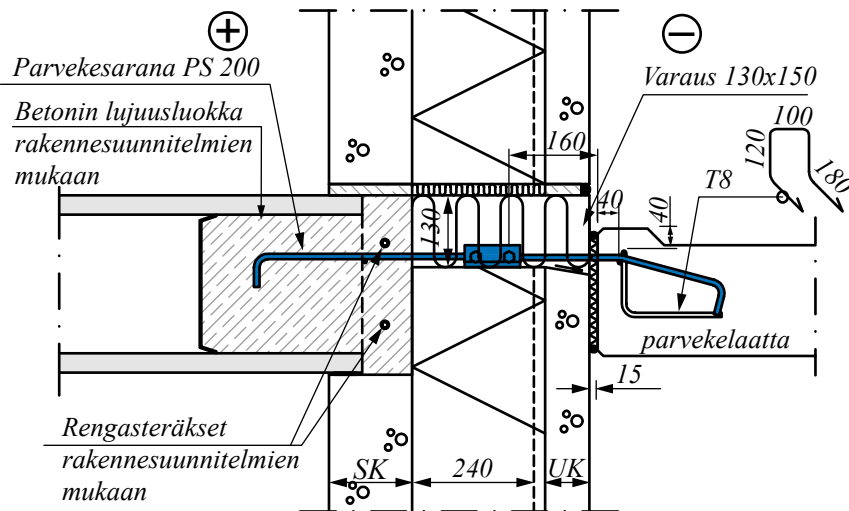
Tuotteet on merkitty Inspectan sertifiointimerkillä, Peikko Finland Oy:n tunnuksella, tuotteen tyyppitunnuksella sekä valmistusajankohdalla (valmistusvuosi ja -viikko).

Parvekesaranan PS 200 sijoittamisesimerkki on esitetty kuvassa 2 ei-kantavaan seinään ja kuvassa 3 kantavaan seinään.

Kuva 2. Parvekesarana PS 200 ei-kantavassa seinässä.



Kuva 3. Parvekesarana PS 200 kantavassa seinässä.



PS-parvekesaranan ja parvekelaatan asennusvaiheet:

- Elementtitehtaassa: parvekesaranan taivutettu laattaosa asennetaan ja valetaan parvekelaattaan kuvien 2 ja 3 mukaisesti. Parvekesarana on tällöin kiinni parvekelaatassa työmaa-asennusta varten
- Työmaalla: parvekesaranan vapaa pää asennetaan laattaan olevaan varaukseen tai ontelolaatan onteloon
- parvekesaranan pultit ja mutterit kiristetään (ennen valua)
- parvekesarana valetaan kiinni kantavaan laattaan

2. Kestävyydet

Taulukko 1. Parvekesaranan mitat [mm], kestävyudet [kN] ja painot [kg].

PS	t	A	B	N_{Rd}	V_{Rd}	paino
	[mm]	[mm]	[mm]	[kN]	[kN]	[kg]
PS 110	8	110	170	33,2	8,1	4,6
PS 170	8	170	170	33,2	8,1	4,8
PS 200	10	200	200	33,2	8,1	6,2
PS 230	10	230	230	33,2	8,1	6,5

Kun liitosta rasittaa samaan aikaan sekä leikkausvoima V_{Ed} että normaalivoima N_{Ed} , on nämä samaan aikaan vaikuttavat voimat otettava huomioon suunnittelussa yhteisvaikutuskaavalla:

$$\left(\frac{N_{Ed}}{N_{Rd}}\right)^{\frac{4}{3}} + \left(\frac{V_{Ed}}{V_{Rd}}\right)^{\frac{4}{3}} \leq 1,00$$

missä:

- V_{Ed} = leikkausvoiman mitoitusarvo
- V_{Rd} = leikkauskestävyyden mitoitusarvo taulukosta 1
- N_{Ed} = normaalivoiman mitoitusarvo
- N_{Rd} = vetokestävyyden mitoitusarvo taulukosta 1

TIETOA PEIKOSTA

Peikko on betonirakenteiden liitososiin ja liittorakenteisiin erikoistunut vuodesta 1965 lähtien toiminut perheyritys. Aikaisemmin yritys tunnettiin nimellä Teräspeikko. Peikon innovatiivisten ratkaisujen avulla asiakkaat voivat helpottaa ja nopeuttaa rakennusprosessiaan. Peikko Groupilla on myyntitoimistot lähes 30 maassa Euroopassa, Kiinassa, Lähi-idässä ja Pohjois-Amerikassa. Suomen liiketoiminnasta vastaa Peikko Finland Oy.

Arkkitehdit ja rakennesuunnittelijat, elementtitehtaat, rakennuttajat, rakentajat, lattiaurakoitsijat, konevalmistajat sekä energia-alan ammattilaiset, voivat kaikki hyödyntää Peikon ratkaisuja. Peikon betonielementteihin ja paikallavaluun soveltuvien betoniliitosten ja runkorakenteissa käytettävien liittopalkkien valikoima on laaja.

Peikko Groupin ja Peikko Finlandin pääkonttori sekä Suomen tehtaot sijaitsevat Lahdessa. Peikko Group työllistää maailmanlaajuisesti yli 1200 henkeä. Suomessa Peikko Finlandin palveluksessa on noin 250 henkeä.