

BETONIRAKENTEIDEN KIINNITYSOSIEN KÄYTTÖSELOSTE

Metalliosan valmistaja:

PEIKKO GROUP

Metalliosan edustaja Suomessa:

PEIKKO FINLAND OY

PL 104

15101 LAHTI

Nimi, osoite, puhelinnumerot,
faksi ja sähköpostiosoite:puh. (03) 844 511
fax (03) 733 0152

etunimi.sukunimi@peikko.com

Metalliosan tyyppi ja tunnus:

Pilarikengät

PEC 24

PEC 30

PEC 36

PEC 39

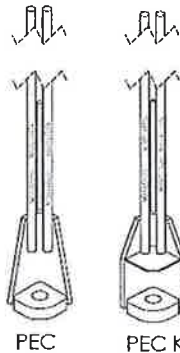
PEC 45

PEC 52

PEC 24K

PEC 30K

PEC 36K

Metalliosan kuva

PEC

PEC K

Metalliosan toimintaperiaate:

Pilarikengät ovat betonielementtipilareihin valun yhteydessä asennettavia teräsosia, joihin kiinnitetään pultit pilarin pulttiliitosta varten.

SUOMEN BETONIIHDISTYS r.y:n PÄÄTÖS

Suomen Betoniyhdistys r.y. on käsitellyt tämän käyttöselosteen ja käytettävissä olleiden asiakirjojen perusteella hyväksynyt sen riittäväksi selvitykseksi kyseisen betonirakenteen kiinnitysosien ominaisuuksista ja käyttöön liittyvistä seikoista, kun suunnittelu perustuu Eurokoodi-standardeihin ja niiden kansallisiin liitteisiin.

Käyttöselostetta on tehty kaksi alkuperäiskappaletta, joista toinen säilytetään Suomen Betoniyhdistyksen toimistossa.

Metalliosaa käytettäessä on käyttöselosteessa esitetyn lisäksi otettava huomioon seuraavat seikat:

1. Valmistuspaikalla tulee olla voimassa oleva käytettävää metalliosaa koskeva käyttöseloste.
2. Työmaalla tulee olla metalliosaa koskeva käyttöohje.
3. Käyttöalueet
- 4.

Tämä käyttöseloste on voimassa 14.11.2016 saakka, ellei sitä ennen ilmene syitä, joiden perusteella käyttöseloste joudutaan peruuttamaan. Voimassa olevien käyttöselosteiden luettelo on nähtävissä osoitteessa www.betoniyhdistys.fi > Julkaisut Käyttöselosteet > Käyttöselosteet > Käyttöselosteluettelo.

Helsingissä marraskuun 22 p:nä 2011

Suomen Betoniyhdistys r.y.

Tapio Aho
Puheenjohtaja

Jussi Mattila
Toimitusjohtaja

BY on riippumaton, betonin oikeaa käyttöä edistävä teknistieteellinen yhdistys. Sen jäsenkunta edustaa laajasti betonirakentamisen eri osapuolia. Yhdistys julkaisee teknisiä ohjeita, osallistuu betonialan henkilöpatenttien toteamiseen, järjestää koulutusta ja jäsenilaisuuksia, käynnistää ja ohjaa kehitysprojekteja sekä konsultoi mm. ympäristöministeriötä.

Käyttöselostehakemuksia käsittelevät Betoniyhdistyksen jaostot, joihin yhdistyksen hallitus nimittää puolueettomia asiantuntijoita. Käyttöselosteet on tarkoitettu vastuullisille rakennusalan ammattilaisille, jotka kykenevät soveltamaan käyttöselosteissa annettuja ohjeita asianmukaisesti käytännön työkohteisiin ja ymmärtämään tuotteiden käyttöön liittyvät rajoitukset.

METALLIOSAN VALMISTAJAN TAI EDUSTAJAN ANTAMAT TIEDOT:

1. Metalliosan toiminta

Pilarikengät toimivat niihin kiinnittyvine pultteineen vetojatkoksina.

2. Metalliosan valmistaminen

21 Osat

Pohjalevy, mutterikotelon kylkilevyt ja tartuntatangot

22 Valmistustapa

Levyt: Mekaaninen leikkaus tai polttoleikkaus ja poraus

Tartunnat: Mekaaninen katkaisu

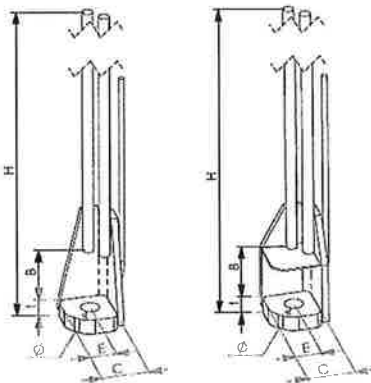
23 Hitsaus

MAG –käsinhitsaus ja robottihitsaus.

Hitsausluokka C (SFS-EN ISO 5817)

3. Metalliosien mitat, toleranssit ja pinnoitteet

31 Mitat



	PEC 24 (K)	PEC 30 (K)	PEC 36 (K)	PEC 39	PEC 45	PEC 52
B [mm]	108	130	170	195	190	175
C [mm]	90	105	115	130	145	155
E [mm]	50	50	60	60	60	60
H [mm]	1138	1430	1855	2150	2490	2695
t [mm]	30	45	50	60	60	70
Ø [mm]	35	45	55	55	65	70
paino [kg]	9,7 (10,4)	19,1 (20,3)	30,3 (32,1)	38,2	63,1	96,9

Muut mitat on esitetty valmistuspiirustuksissa (liite 2)

32 Toleranssit

Mittatarkkuusluokka: C SFS-EN ISO 13920

Harjaterästartuntojen pituus: ± 10 mm

Muut toleranssit esitetty käyttöohjeessa (liite 1, taulukko 1)

33 Pinnoitteet

Pilarikengät toimitetaan pohjalevyn pohja ja pohjalevyn reunat pohjamaalattuna tunnisteväreän

4. Metalliosan materiaalien ominaisuudet (standardit, lujuusarvot, koostumus, hitsattavuus)

Materiaalit	Pohja ja kylkilevyt	S355J0+N, S355J2+N, S355K2+N tai vastaava parempi	SFS-EN 10025-2
	Harjateräs ¹⁾	A500HW B500B BSt500S	SFS 1215 SFS 1268 tai EN 10080 DIN 488

¹⁾ Käytettäessä muuta terästä kuin A500HW:tä tai B500B:tä tulee noudattaa tämän selosteen kohdan 9 vaatimuksia

5. Metalliosien merkintä, pakkaustapa ja varastointi

Merkintä:

- Inspectan Sertifiointi Oy:n sertifiointi merkki
- Peikko Groupin tunnus
- Metalliosan tyyppi
- Valmistuspäivämäärä ja -paikka

Pakkaus:

- Tuotteet pakataan trukkilavoille

Varastointi:

- Tuotteet varastoidaan sisätiloissa

6. Kiinnitysalustalle asetettavat vaatimukset

- 61 Betonin ja juotosbetonin lujuusluokka ja erityisominaisuudet
Kapasiteetti-arvot on laskettu betonille C30/37. Avainkotelot ja vaakasauma valetaan juotosmassalla, jonka lujuus on vähintään vastaava, kuin pilarin betonin mitoituslujuus.
- 62 Kiviaineksen laatu
Kiviaineksen tulee olla ohjeen by 43 Betonin kiviainekset mukaista.
- 63 Menetelmän vaatimat pienimmät reuna- ja keskiöetäisyydet
Kts. käyttöohje (liite 1, kohta 5.3)
- 64 Nimellinen betonipeite
Kts. käyttöohje (liite 1, kohta 5.2.2). Osa tulee sijoittaa siten, että betonipeite täyttää rakenteen käyttöiän, säilyvyyden ja palotilanteen vaatimukset.

7. Kestävyydet (Taulukko)

pilarikentä	liittyvä pultti	Vetokestävyyksien laskenta-arvot N_{Rd} Betonille C30/37 (ETAG 001, Annex C:n mukaan)
PEC 24 (K)	PPM 22	161,6 kN
PEC 30 (K)	PPM 30	299,2 kN
PEC 36 (K)	PPM 36	435,7 kN
PEC 39	PPM 39	520,5 kN
PEC 45	PPM 45	696,5 kN
PEC 52	PPM 52	937,6 kN

8. Metalliosan asennus

Pilarikentä asennetaan pilarin raudoituksen sisään. Pilarikentä sidotaan pilarin pääraudoitukseen ja kiinnitetään pohjalevystä pultilla muotin päätylevyyn.

9. Erityisohjeet liitoksen kelpoisuuden varmistamiseksi

A500HW: Jokaisesta toimituserästä on oltava ainestodistus 3.1 standardin EN10204 mukaan.

B500B: Jokaisesta toimituserästä on oltava ainestodistus 3.1 standardin EN10204 mukaan.

BSt500S: Jos käytetään korvaavaa harjaterästä A500HW:n tai B500B:n sijaan, tulee ainestodistuksella 3.1 taata korvaavan harjateräksen täyttävän A500HW:n tai B500B:n vaatimukset. Korvaavan harjateräksen tyyppi ja tuotestandardi on mainittava ainestodistuksessa 3.1.

10. Lujuuslaskelmat (Liitteen nro, laskelmien nimi ja päivämäärä)

Liite 3, Peikko Group Oy, PEC 24-52 column shoes, structural calculations, 19.2.2010

11. Metalliosalle suoritettavat hyväksymiskokeet (Liitteen nro, tutkimuslaitos, tutkimuslaskelman nro ja päivämäärä)

12. Valmistajan ja edustajan käyttöohjeen nimi (Liite 1)

Peikko PEC pilarikengät

13. Laadunvalvonta

Valmistajan laadunvalvontaa valvoo Inspecta Sertifiointi Oy. Laadunvalvontaraportit toimitetaan suoraan Betoniyhdistykselle. Hitsauksen laadunvalvonnassa tulee noudattaa standardin "SFS-EN ISO 17660-1 Hitsaus. Betoniterästen hitsaus" vaatimuksia.

14. Muut tiedot

PEC 24K, PEC 30K ja PEC36K ovat ominaisuuksiltaan ja mitoiltaan vastaavia kuin PEC 24, PEC 30 ja PEC 36, mutta K-tyypit sisältävät valukotelon eikä irrallisia valukoteloita tarvita. Ks. kohta 3.

15. Tukiaineisto, ei julkinen (liitteen numero, otsikko ja päivämäärä)

Liite 2: Piirustusluettelo ja valmistuspiirroksat 14.11.2011

Liite 3: Lujuuslaskelmat PEC 24-52 19.2.2010

Liite 4: Valmistuspaikkojen merkinnät 31.10.2011

16. Liitteet (liitteen numero, otsikko ja päivämäärä)

Liite 1: Käyttöohje Peikko PEC pilarikengät 17.11.2011

Edellä antamamme tiedot vakuutamme oikeiksi

Lahdessa marraskuun 17 p:nä 2011

Allekirjoitus

Nimen selvennys

Topi Laiho

Tämä käyttöseloste voidaan peruuttaa Suomen Betoniyhdistys ry:n harkinnan mukaan. Peruuttamisen syyinä voi olla esimerkiksi:

- Käyttöselostetta haettaessa annetut tiedot osoittautuvat virheellisiksi
- Käyttöselosteen mukaisessa tuotteessa havaitaan kohtuuton laadunalitus tai toistuva vähäinen laadunalitus