

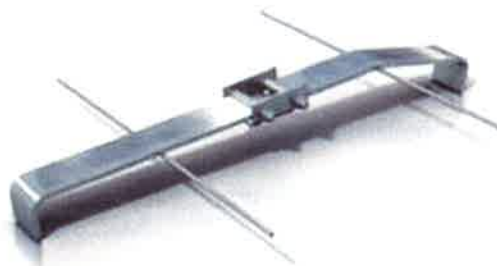
**BETONIIYHDISTYKSEN
KÄYTTÖSELOSTE
TYYPPI 5B - EC 2 KIINNITYSOSA**
numero
36

Kiinnitysosan edustaja Suomessa: Peikko Finland Oy
PL 104 (käyntiosoite Voimakatu 3), 15101 LAHTI

Kiinnitysosan valmistaja: Peikko Group Oy

Kiinnitysosan tyyppi ja tunnus: PS-parvekesarana
PS 110, PS 170, PS 200 ja PS 230

Kiinnitysosan kuva



Kiinnitysosan toimintaperiaate: Parvekesarana siirtää tuulikuormasta parvekkeeseen aiheutuvat vaakavoimat välipohjalle sallien kuitenkin parvekelaatan pystysuuntaiset liikkeet.

SUOMEN BETONIIYHDISTYS ry:n PÄÄTÖS

Suomen Betoniyhdistys ry. on käsitellyt tämän käyttöselosteen ja käytettävissä olleiden asiakirjojen perusteella hyväksyneet sen riittäväksi selvitykseksi kyseisen betonirakenteen kiinnitysosan ominaisuuksista ja käyttöön liittyvistä seikoista, kun suunnittelu perustuu Eurokoodi-standardeihin ja niiden kansallisiin liitteisiin.

Kiinnitysosaa käytettäessä on käyttöselosteessa esitetyn lisäksi otettava huomioon seuraavat seikat:

1. Valmistuspaikalla tulee olla voimassa oleva käytettävää kiinnitysosaa koskeva Betoniyhdistyksen käyttöseloste.
2. Työmaalla tulee olla Kiinnitysosaa koskeva Betoniyhdistyksen käyttöseloste ja tuotteen käyttöohje.
3. Kiinnitysosan käyttöalueet

Tämä käyttöseloste on voimassa 30.6.2018 saakka, ellei sitä ennen ilmene syitä, joiden perusteella käyttöseloste joudutaan peruuttamaan.

Käyttöselostetta on tehty kaksi alkuperäiskappaletta, joista toinen säilytetään Suomen Betoniyhdistyksen toimistossa.

Helsingissä marraskuun 9 p:nä 2016

Suomen Betoniyhdistys ry.


Matti Pentti
Puheenjohtaja


Tarja Merikallio
Toimitusjohtaja

BY on riippumaton, betonin oikeaa käyttöä edistävä teknistieteellinen yhdistys. Sen jäsenkunta edustaa laajasti betonirakentamisen eri osapuolia. Yhdistys julkaisee teknisiä ohjeita, osallistuu betonialan henkilöpatenttien toteamiseen, järjestää koulutusta ja jäsentilaisuuksia, käynnistää ja ohjaa kehitysprojekteja sekä konsultoi mm. ympäristöministeriötä.

Betoniyhdistyksen käyttöselostehakemuksia käsittelevät Betoniyhdistyksen jaostot, joihin yhdistyksen hallitus nimittää puolueettomia asiantuntijoita. Käyttöselosteet on tarkoitettu vastuullisille rakennusalan ammattilaisille, jotka kykenevät soveltamaan käyttöselosteissa annettuja ohjeita asianmukaisesti käytännön työkohteisiin ja ymmärtämään tuotteiden käyttöön liittyvät rajoitukset sekä ottamaan vastuun niiden soveltamisesta omassa työssään.

KIINNITYSOSAN VALMISTAJAN TAI EDUSTAJAN ANTAMAT TIEDOT:

1. Kiinnitysosien toiminta

Parvekesarana siirtää tuulikuormasta parvekkeeseen aiheutuvat vaakavoimat välipohjalle sallien kuitenkin pystysuuntaiset liikkeet.

2. Kiinnitysosien valmistaminen

21 Osat:

Katso Valmistuspiirustukset, liite 2.

22 Valmistustapa

Tangot ja levyt katkaistaan ja leikataan joko mekaanisesti tai polttamalla.

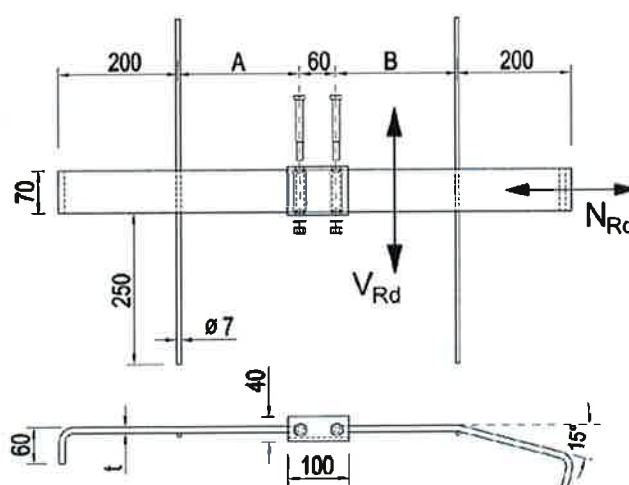
23 Hitsaus

MAG käsin- tai robottihitsaus.

3. Kiinnitysosien mitat, toleranssit ja pinnoitteet

31 Mitat

PS	t	A	B
	[mm]	[mm]	[mm]
PS 110	8	110	170
PS 170	8	170	170
PS 200	10	200	200
PS 230	10	230	230



32 Toleranssit

Sivumitat:	luokka C, SFS-EN ISO 13920
Betonitartuntojen sijainti	± 3 mm
Betonitartuntojen pituus:	± 10 mm
Teräsosan leveys:	± 10 mm

33 Pinnoitteet

4. Kiinnitysosan materiaalien ominaisuudet (standardit, lujuusarvot, koostumus, hitsattavuus)

Osa:	Materiaalit:	Standardit:
Levyt	1.4301	SFS-EN 10088
Holkki	1.4301	SFS-EN 10088
Pultit	A2	EN ISO 4014
Mutterit	A2	DIN 934
Aluslevyt	A2	DIN 6798A
Tartunnat	B600KX	SFS 1259

5. Kiinnitysosien merkintä, pakkaustapa ja varastointi

Merkintä: Tuotteet on merkitty:

- Inspecta Sertifiointi Oy:n sertifiointimerkillä
- Peikko Finland Oy:n tunnuksella
- Metalliosan tyyppillä
- Valmistusajankohdalla

Pakkaus:

Tuotteet pakataan trukkilavoille

Varastointi:

Tuotteet varastoidaan kuivissa ja viileissä tiloissa

6. Kiinnitysalustalle asetettavat vaatimukset

61 Betonin ja juotosbetonin lujuusluokka ja erityisominaisuudet

Betonin lujuus vähintään C20/25.

62 Kiviaineksen laatu

Kiviaineksen tulee olla ohjeen by43 Betonin kiviainekset mukaista.

63 Menetelmän vaatimat pienimmät reuna- ja keskiöetäisyydet

Katso käyttöohje liite 1

64 Nimellinen betonipeite

Osa tulee sijoittaa siten, että sen betonipeite täyttää rakenteen käyttöiän, säilyvyyden ja palotilanteen vaatimukset.

7. Kestävyydet (Taulukko)

Tyyppi	Normaalivoima-kestävyys	Leikkausvoima-kestävyys
	N_{Rd} [kN]	V_{Rd} [kN]
PS 110	33,2	8,1
PS 170	33,2	8,1
PS 200	33,2	8,1
PS 230	33,2	8,1

Kun liitosta rasittaa samaan aikaan sekä leikkausvoima V_{Ed} että normaalivoima N_{Ed} , on nämä samaan aikaan vaikuttavat voimat otettava huomioon suunnittelussa yhteisvaikutuskaavalla:

$$\left(\frac{N_{Ed}}{N_{Rd}}\right)^3 + \left(\frac{V_{Ed}}{V_{Rd}}\right)^3 \leq 1,00$$

missä:

V_{Ed} = leikkausvoiman mitoitusarvo

V_{Rd} = leikkauskestävyyden mitoitusarvo

N_{Ed} = vetovoiman mitoitusarvo

N_{Rd} = vetokestävyyden mitoitusarvo

8. Kiinnitysosan asennus

Parvekesarana asennetaan elementtitehtaassa parvekelaatan muottiin ennen laatan valua. Parvekelaattaa työmaalla asennettaessa parvekesaranan vapaa pää painetaan varauskoloon tai ontelolaatan onteloon ja valetaan kiinni kantavaan rakenteeseen. Pultit ja mutterit kiristetään ennen juotosvalua.

9. Erityisohjeet liitoksen kelpoisuuden varmistamiseksi

10. Lujuuslaskelmat (Liitteen nro, laskelmien nimi ja päivämäärä)

Liite 3. Static calculations of PS Balcony Slab Hinge, Date 23.9.2016

11. Kiinnitysosalle suoritettavat hyväksymiskokeet (Liitteen nro, tutkimuslaitos, tutkimuslaskelman nro ja päivämäärä)

12. Valmistajan ja edustajan käyttöohjeen nimi ja julkaisupäivä (Liite 1)

PS-parvekesarana 9/2016, Peikko Finland Oy

13. Laadunvalvonta

Valmistajan laadunvalvontaa valvoo Inspecta Sertifiointi Oy. Laadunvalvontaraportit toimitetaan suoraan Betoniyhdistykselle. Hitsauksen laadunvalvonnassa tulee noudattaa standardin SFS-EN ISO 17660-1 "Hitsaus. Betoniterästen hitsaus. Osa 1: Voimaliitokset" vaatimuksia.

14. Muut tiedot

15. Tukiaineisto, ei julkinen (Liitteen nro, aineiston nimi ja päivämäärä)

Liite 2 Valmistuspiirustukset ja piirustusluettelo, päiväys 23.9.2016
Liite 3 Static calculations of PS Balcony Slab Hinge, Date 23.9.2016

16. Liitteet (liitteen nro, nimi ja julkaisupäivä)

Liite 1 PS parvekesarana 9/2016, Peikko Finland Oy

Edellä antamamme tiedot vakuutamme oikeiksi

Lahdessa syyskuun 26 p:nä 2016

Allekirjoitus



Nimen selvennys

Jorma Kinnunen
Peikko Group Oy

Tämä käyttöseloste voidaan peruuttaa Suomen Betoniyhdistys ry:n harkinnan mukaan. Peruuttamisen syytä voi olla esimerkiksi:

- Käyttöselostetta haettaessa annetut tiedot osoittautuvat virheellisiksi
- Käyttöselosteen mukaisessa tuotteessa havaitaan kohtuuton laadunalitus tai toistuva vähäinen laadunalitus