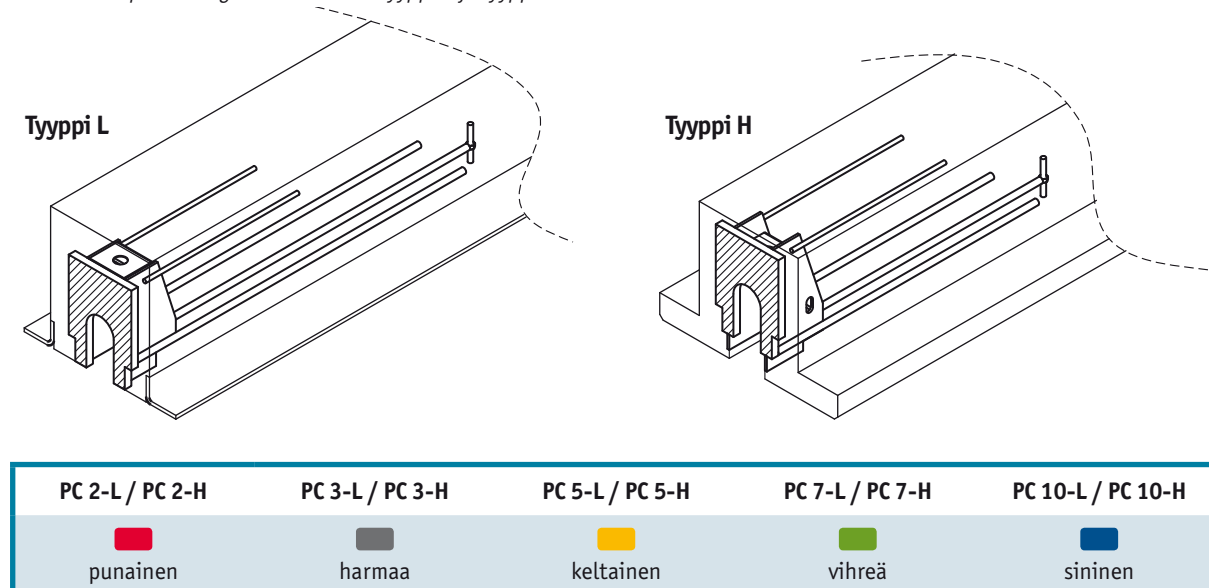


Tuotteiden tunnistaminen

PC-palkkikengää on saatavana kahtena tyyppinä (PC-L ja PC-H) ja viitenä eri kokona (2, 3, 5, 7 ja 10). Tyypit ja koot voi tunnistaa tuotteen nimilapusta. Lisäksi jokaisella koolla on oma värinsä, jotka on esitetty alla olevassa taulukossa.

Kuva 11 PC-palkkikengän vakiomallit - tyyppi L ja tyyppi H



Elementtitehtaalla

PC-palkkikengä asennetaan valumuottiin piirustusten mukaan palkin raudoituksen kanssa. Palkkikengä asennetaan siten, että se sijaitsee palkin päähakojen sisäpuolella.

Palkkikengä kiinnitetään hyvin, jottei se liiku valun aikana. PC-palkkikengässä oleva PCs-konsolin teräslaatikko toimii itsessään muottina. Palkkikengän pohjassa olevan aukon jatkuminen palkin alapintaan tulee varmistaa vanerilla tai varauksella kuten PC-palkkikengän teknisen käyttöohjeen kuvissa 5 ja 6 on esitetty.

On suositeltavaa täyttää palkkikengässä oleva tasku styroksilla tai vastaavalla aineella, jotta betoni ei täytä sitä valun aikana.

Lisäraudoitus tulee sijoittaa palkkiin piirustusten mukaan.

Kuva 12 Esimerkki lisäraudoituksesta ja PC-palkkikengän kiinnityksestä ennen valua



Työmaalla

Palkit asennetaan ja tuetaan asennus- ja tuentasuunnitelman mukaan. Palkki asennetaan siten, että konsoli asettuu palkkikengässä olevaan taskuun ja palkin päätylevy tulee konsolilevyn päälle. PC-palkkikengät eivät ota vääntökuormia ja siksi palkin vääntö tulee estää asennusaikaisella tuennalla.

Pilarin ja palkin välinen sauma valetaan laattojen saumauksen yhteydessä.