

PVL Vaijerilenkin asentaminen

PVL-vaijerilenkin asentaminen elementtitehtaalla

PVL-vaijerilenkit naulataan muotin reunaan. Yleinen tapa on sahata vaijerilenkkien kiinnitysalustaksi vanerikaistale, jolla muodostetaan sauman pituus-suuntainen vaarna seinäelementtiin. PVL-vaijerilenkit naulataan reunamuotin vanerikaistaleeseen kunkin elementin sauman alueelle elementtisuunnitelmien ja -piirustusten edellyttämällä jaolla.

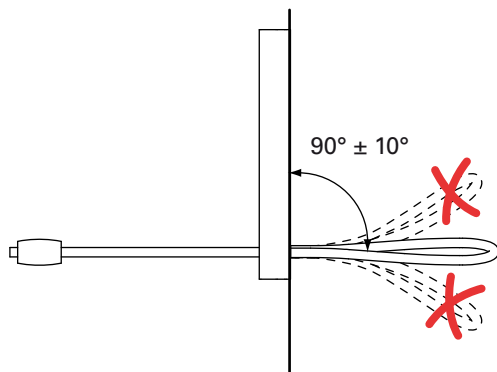
Kun betoni on kovettunut, koteloiden kansiteipit poistetaan ja lenkit otetaan esiin kotelosta esimerkiksi vasaran avulla ja lenkit taivutetaan vaakasuoraan asentoon (kuva 10). Patentoidun vaijerirakenteensa ansiosta vaijerit pysyvät vaakasuorassa asennossa.

Kuva 9. PVL-vaijerilenkkien asentaminen elementtitehtaalla.



PVL-vaijerilenkin asentaminen työmaalla

Seinäelementit asennetaan asennussuunnitelmien mukaisesti. Seinäelementtien väliseen saumaan pujotetaan yläkautta saumateräs vaijerilenkkien muodostamaan silmukkaan ja varmistetaan lenkkien vaakasuora asento. Sauma muotitetaan ja saumavalu suoritetaan suunnitelman mukaan joko juotosbetonilla tai saumamassalla.



Kuva 10. PVL-vaijerilenkkien asentaminen työmaalla.



HUOM! Vaijeri säilyttää täyden lujuutensa normaalissa käytössä, jossa taivutuksia on enintään kolme per vaijerilenkki.