

BETONIRAKENTEIDEN KIINNITYSOSIEN KÄYTTÖSELOSTE

Metalliosan valmistaja:

PEIKKO GROUP

Metalliosan edustaja Suomessa:

PEIKKO FINLAND OY

PL 104

15101 LAHTI

Nimi, osoite, puhelinnumerot,
faksi ja sähköpostiosoite:

puh. (03) 844 511
fax (03) 733 0152

etunimi.sukunimi@peikko.com

Metalliosan tyyppi ja tunnus:

Pilarikengät

HPKM 16X

HPKM 20X

HPKM 24X

HPKM30X

HPKM 39X

PEC 30X

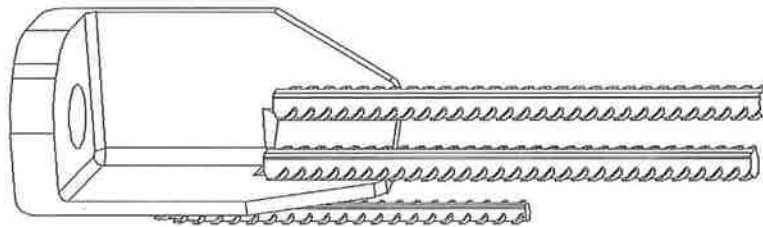
PEC 36X

PEC 39X

PEC 45X

PEC 52X

Metalliosan kuva



Metalliosan toimintaperiaate:

Pilarikengät ovat betonielementtipilareihin valun yhteydessä asennettavia teräsosia, joihin kiinnitetään pultit pilarin pulttiliitosta varten.

SUOMEN BETONIIHDISTYS r.y:n PÄÄTÖS

Suomen Betoniyhdistys r.y. on käsitellyt tämän käyttöselosteen ja käytettävissä olleiden asiakirjojen perusteella hyväksynyt sen riittäväksi selvitykseksi kyseisen betonirakenteen kiinnitysosien ominaisuuksista ja käyttöön liittyvistä seikoista, kun suunnittelu perustuu Eurokoodi-standardeihin ja niiden kansallisiin liitteisiin.

Käyttöselostetta on tehty kaksi alkuperäiskappaletta, joista toinen säilytetään Suomen Betoniyhdistyksen toimistossa.

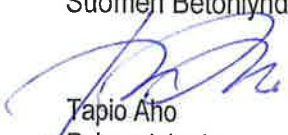
Metalliosaa käytettäessä on käyttöselosteessa esitetyn lisäksi otettava huomioon seuraavat seikat:

1. Valmistuspaikalla tulee olla voimassa oleva käytettävää metalliosaa koskeva käyttöseloste.
2. Työmaalla tulee olla metalliosaa koskeva käyttöohje.
3. Käyttöalueet
- 4.

Tämä käyttöseloste on voimassa 24.8.2016 saakka, ellei sitä ennen ilmene syitä, joiden perusteella käyttöseloste joudutaan peruuttamaan. Voimassaolevien käyttöselosteiden luettelo on nähtävissä osoitteessa www.betoniyhdistys.fi > Julkaisut Käyttöselosteet > Käyttöselosteet > Käyttöselosteluettelo.

Helsingissä marraskuun 22 p:nä 2011

Suomen Betoniyhdistys r.y.


Tapio Aho
Puheenjohtaja


Jussi Mattila
Toimitusjohtaja

BY on riippumaton, betonin oikeaa käyttöä edistävä teknistieteellinen yhdistys. Sen jäsenkunta edustaa laajasti betonirakentamisen eri osapuolia. Yhdistys julkaisee teknisiä ohjeita, osallistuu betonialan henkilöpatenttien toteamiseen, järjestää koulutusta ja jäsen-tilaisuuksia, käynnistää ja ohjaa kehitysprojekteja sekä konsultoi mm. ympäristöministeriötä.

Käyttöselostehakemuksia käsittelevät Betoniyhdistyksen jaostot, joihin yhdistyksen hallitus nimittää puolueettomia asiantuntijoita. Käyttöselosteet on tarkoitettu vastuullisille rakennusalan ammattilaisille, jotka kykenevät soveltamaan käyttöselosteissa annettuja ohjeita asianmukaisesti käytännön työkohteisiin ja ymmärtämään tuotteiden käyttöön liittyvät rajoitukset.

METALLIOSAN VALMISTAJAN TAI EDUSTAJAN ANTAMAT TIEDOT:

1. Metalliosan toiminta

Pilarikengät toimivat niihin kiinnittyvine pullteineen vetojatkoksina.

2. Metalliosan valmistaminen

21 Osat

Kotelo-osa ja tartuntatangot

22 Valmistustapa

Kotelo-osa: Teräsvalu

Tartunnat: Mekaaninen katkaisu

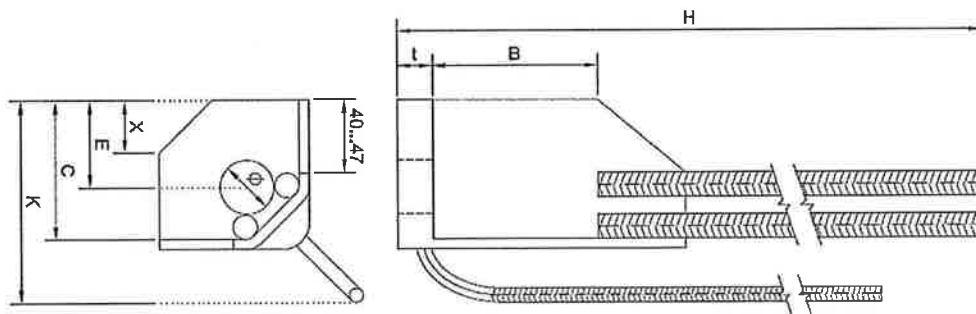
23 Hitsaus

MAG –käsinihitsaus ja robottihitsaus.

Hitsausluokka C (SFS-EN ISO 5817)

3. Metalliosien mitat, toleranssit ja pinnoitteet

31 Mitat



	HPKM 16X	HPKM 20X	HPKM 24X	HPKM 30X	HPKM 39X	PEC 30X	PEC 36X	PEC 39X	PEC 45X	PEC 52X
B	85	95	105	120	150	130	140	150	150	150
C	75	80	85	90	110	105	115	120	130	135
E	50	50	50	50	60	50	60	60	60	60
H	740	945	1100	1420	1880	1455	1845	1975	2340	2690
t	15	20	25	35	45	40	50	55	60	70
Ø	28	31	35	40	55	45	55	55	65	70
paino	2,2	3,3	6,2	12,8	26,2	19,7	31,1	34,5	55,3	87,5

Muut mitat on esitetty valmistuspiirustuksissa (liite 2)

32 Toleranssit

Mittatarkkuusluokka: C SFS-EN ISO 13920

Harjaterästartuntojen pituus: ± 10 mm

Muut toleranssit esitetty käyttöohjeessa (liite 1, taulukko 1)

33 Pinnoitteet

Pilarikengät toimitetaan kotelo-osan pohja ja pohjan reunat pohjamaalattuna tunnisteväreihin

4. Metalliosan materiaalien ominaisuudet (standardit, lujuusarvot, koostumus, hitsattavuus)

Materiaalit	Kotelo-osa	Hitsattava valuteräs	Liite 6
	Harjateräs ¹⁾	A500HW B500B BSt500S	SFS 1215 SFS 1268 tai EN 10080 DIN 488

¹⁾ Käytettäessä muuta terästä kuin A500HW:tä tai B500B:tä tulee noudattaa tämän selosteen kohdan 9 vaatimuksia

5. Metalliosien merkintä, pakkaustapa ja varastointi

Merkintä:

- Inspectan Sertifiointi Oy:n sertifiointi merkki
- Peikko Groupin tunnus
- Metalliosan tyyppi
- Valmistuspäivämäärä ja -paikka

Pakkaus:

- Tuotteet pakataan trukkilavoille

Varastointi:

- Tuotteet varastoidaan sisätiloissa

6. Kiinnitysalustalle asetettavat vaatimukset

- 61 Betonin ja juotosbetonin lujuusluokka ja erityisominaisuudet
Kapasiteetti-arvot on laskettu betonille C30/37. Avainkotelot ja vaakasauma valetaan juotosmassalla, jonka lujuus on vähintään vastaava, kuin pilarin betonin mitoituslujuus.
- 62 Kiviaineksen laatu
Kiviaineksen tulee olla ohjeen by 43 Betonin kiviainekset mukaista.
- 63 Menetelmän vaatimat pienimmät reuna- ja keskiöetäisyydet
Kts. käyttöohje (liite 1, kohta 5.3)
- 64 Nimellinen betonipeite
Kts. käyttöohje (liite 1, kohta 5.2.2). Osa tulee sijoittaa siten, että betonipeite täyttää rakenteen käyttöiän, säilyvyyden ja palotilanteen vaatimukset.

7. Kestävyydet (Taulukko)

pilarikenkä	liittyvä pultti	Vetokestävyyksien laskenta-arvot N_{Rd} Betonille C30/37 (ETAG 001, Annex C:n mukaan)
HPKM 16X	HPM 16	61,7 kN
HPKM 20X	HPM 20	96,3 kN
HPKM 24X	HPM 24	138,7 kN
HPKM 30X	HPM 30	220,4 kN
HPKM 39X	HPM 39	383,4 kN
PEC 30X	PPM 30	299,2 kN
PEC 36X	PPM 36	435,7 kN
PEC 39X	PPM 39	520,5 kN
PEC 45X	PPM 45	696,5 kN
PEC 52X	PPM 52	937,6 kN

8. Metalliosan asennus

Pilarikenkä asennetaan pilarin raudoituksen sisään. Pilarikenkä sidotaan pilarin pääraudoitukseen ja kiinnitetään pohjalevystä pultilla muotin päätylevyyn.

9. Erityisohjeet liitoksen kelpoisuuden varmistamiseksi

A500HW: Jokaisesta toimituserästä on oltava aineodistus 3.1 standardin EN10204 mukaan.

B500B: Jokaisesta toimituserästä on oltava aineodistus 3.1 standardin EN10204 mukaan.

BSt500S: Jos käytetään korvaavaa harjaterästä A500HW:n tai B500B:n sijaan, tulee aineodistuksella 3.1 taata korvaavan harjateräksen täyttävän A500HW:n tai B500B:n vaatimukset. Korvaavan harjateräksen tyyppi ja tuotestandardi on mainittava aineodistuksessa 3.1.

10. Lujuuslaskelmat (Liitteen nro, laskelmien nimi ja päivämäärä)

Liite 3, Peikko HPKM 16X-39X column shoes, static calculations acc. to Eurocodes, 24.8.2011

Liite 4, Peikko PEC 30X-52X column shoes, static calculations acc. to Eurocodes, 24.8.2011

11. Metalliosalle suoritettut hyväksymiskokeet (Liitteen nro, tutkimuslaitos, tutkimuselostuksen nro ja päivämäärä)

12. Valmistajan ja edustajan käyttöohjeen nimi (Liite 1)

Peikko HPKM-X ja PEC-X pilarikengät

13. Laadunvalvonta

Valmistajan laadunvalvontaa valvoo Inspecta Sertifiointi Oy. Laadunvalvontaraportit toimitetaan suoraan Betoniyhdistykselle. Hitsauksen laadunvalvonnassa tulee noudattaa standardin "SFS-EN ISO 17660-1 Hitsaus. Betoniterästen hitsaus" vaatimuksia.

14. Muut tiedot

15. Tukiaineisto, ei julkinen (liitteen numero, otsikko ja päivämäärä)

Liite 2: Piirustusluettelo ja valmistuspiirrokset 31.10.2011

Liite 3: Lujuuslaskelmat HPKM-X 24.8.2011

Liite 4: Lujuuslaskelmat PEC-X 24.8.2011

Liite 5: Valmistuspaikkojen merkinnät 31.10.2011

Liite 6: Materiaalispesifikaatio 17.11.2011

Liite 7: FEM analyysi 17.11.2011

16. Liitteet (liitteen numero, otsikko ja päivämäärä)

Liite 1: Käyttöohje Peikko HPKM-X ja PEC-X pilarikengät 17.11.2011

Edellä antamamme tiedot vakuutamme oikeiksi

Lahdessa marraskuun 17 p:nä 2011

Allekirjoitus 

Nimen selvitys

Topi Laiho

Tämä käyttöseloste voidaan peruuttaa Suomen Betoniyhdistys ry:n harkinnan mukaan. Peruuttamisen syynä voi olla esimerkiksi:

- Käyttöselostetta haettaessa annetut tiedot osoittautuvat virheellisiksi
- Käyttöselosteen mukaisessa tuotteessa havaitaan kohtuuton laadunlatus tai toistuva vähäinen laadunlatus