

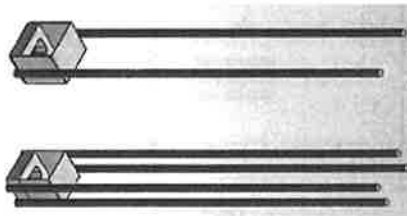
**BETONIYHDISTYKSEN
KÄYTTÖSELOSTE
TYYPPI 5B - EC 2 KIINNITYSOSA
numero
10M1**

Kiinnitysosien edustaja Suomessa: Peikko Finland Oy
PL 104 (käyntiosoite Voimakatu 3), 15101 LAHTI

Kiinnitysosien valmistaja: Peikko Finland Oy
Voimakatu 3, 15100 LAHTI

Kiinnitysosien tyyppi ja tunnus: Seinäkengät SUMO
SUMO 16H SUMO 20H SUMO 24H SUMO 30H SUMO 39H
SUMO 30P SUMO 36P SUMO 39P SUMO 45P SUMO 52P

Kiinnitysosien kuva



SUMO 16H, SUMO 20H, SUMO 24H,
SUMO 30H, SUMO 39H
SUMO 30P, SUMO 36P

SUMO 39P, SUMO 45P, SUMO 52P

Kiinnitysosien toimintaperiaate: SUMO- seinäkengät ovat seinämäisiin betonielementteihin valun yhteydessä asennettavia teräsosia, joilla pulttien kanssa muodostetaan veto-
rasituksia siirtävä seinän pulttiliitos.

SUOMEN BETONIYHDISTYS ry:n PÄÄTÖS

Suomen Betoniyhdistys ry. on käsitellyt tämän käyttöselosteen ja käytettävissä olleiden asiakirjojen perusteella hyväksyneet sen riittäväksi selvitykseksi kyseisen betonirakenteen kiinnitysosien ominaisuuksista ja käyttöön liittyvistä seikoista, kun suunnittelu perustuu Eurokoodi-standardeihin ja niiden kansallisiin liitteisiin.

Kiinnitysosaa käytettäessä on käyttöselosteessa esitetyn lisäksi otettava huomioon seuraavat seikat:

1. Valmistuspaikalla tulee olla voimassa oleva käytettävää kiinnitysosaa koskeva Betoniyhdistyksen käyttöseloste.
2. Työmaalla tulee olla Kiinnitysosaa koskeva Betoniyhdistyksen käyttöseloste ja tuotteen käyttöohje.
3. Kiinnitysosien käyttöalueet

Tämä käyttöseloste on voimassa 2.3.2020 saakka, ellei sitä ennen ilmene syitä, joiden perusteella käyttöseloste joudutaan peruuttamaan.

Käyttöselostetta on tehty kaksi alkuperäiskappaletta, joista toinen säilytetään Suomen Betoniyhdistyksen toimistossa.

Helsingissä maaliskuun 2 p:nä 2015

Suomen Betoniyhdistys ry.


Kalervo Matikainen
Puheenjohtaja


Juha Valjus
Toimitusjohtaja

16.12.2016

Muutettu voimassa-
oloaikaa


Tarja Merikallio
Toimitusjohtaja

BY on riippumaton, betonin oikeaa käyttöä edistävä teknistieteellinen yhdistys. Sen jäsenkunta edustaa laajasti betonirakentamisen eri osapuolia. Yhdistys julkaisee teknisiä ohjeita, osallistuu betonialan henkilöpatenttien toteamiseen, järjestää koulutusta ja jäsentilaisuuksia, käynnistää ja ohjaa kehitysprojekteja sekä konsultoi mm. ympäristöministeriötä.

Betoniyhdistyksen käyttöselostehakemuksia käsittelevät Betoniyhdistyksen jaostot, joihin yhdistyksen hallitus nimittää puolueettomia asiantuntijoita. Käyttöselosteet on tarkoitettu vastuullisille rakennusalan ammattilaisille, jotka kykenevät soveltamaan käyttöselosteissa annettuja ohjeita asianmukaisesti käytännön työkohteisiin ja ymmärtämään tuotteiden käyttöön liittyvät rajoitukset sekä ottamaan vastuun niiden soveltamisesta omassa työssään.

KIINNITYSOSAN VALMISTAJAN TAI EDUSTAJAN ANTAMAT TIEDOT:

1. Kiinnitysosien toiminta

Seinäkengät toimivat niihin kiinnittyvine pultteineen vetojatkoksina.

2. Kiinnitysosien valmistaminen

21 Osat:

Pohja- ja aluslevyt
Mutterikotelo
Tartuntatangot

22 Valmistustapa

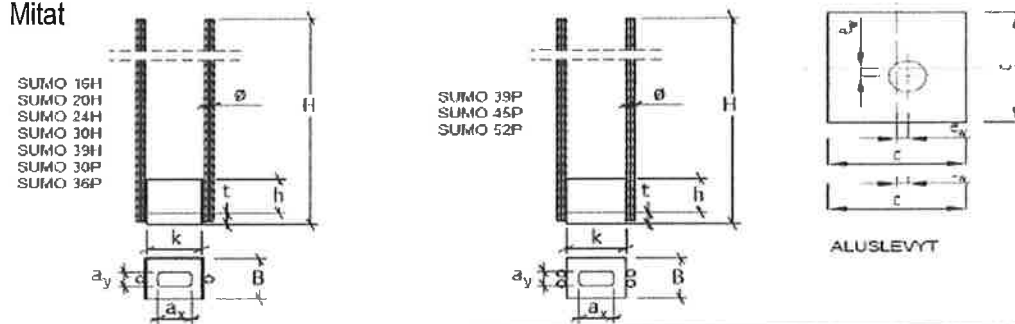
Pohjalevyt Polttoleikkaus ja reikien poraus
Aluslevyt Mekaaninen leikkaus ja reiitys lävistämällä tai poraamalla
Kotelot Mekaaninen leikkaus, taivutus ja hitsaus
Tartuntatangot Mekaaninen katkaisu ja hitsaus

23 Hitsaus

Käsihitsaus ja -robottihitsaus: 135 Mag-umpilankahitsaus, 138 Mag-metallitäytelankahitsaus (SFS-EN ISO 4063)
Hitsausluokka C (SFS-EN ISO 5817)

3. Kiinnitysosien mitat, toleranssit ja pinnoitteet

31 Mitat



Seinäkenkä	SUMO 16H	SUMO 20H	SUMO 24H	SUMO 30H	SUMO 39H	SUMO 30P	SUMO 36P	SUMO 39P	SUMO 45P	SUMO 52P
B	80	90	110	120	145	130	150	150	180	230
k	115	120	135	140	155	145	160	165	175	250
t	30	35	35	40	50	45	55	60	70	80
h	80	90	100	115	130	120	130	145	160	185
H	580	850	960	1170	1590	1350	1755	1820	2015	2590
a_y	36	40	49	55	64	55	61	64	75	82
a_x	76	80	84	90	99	90	96	99	105	112
\varnothing	14	16	20	25	28	28	32	28	32	32
c_s	33	37	45	47,5	58,5	51	59	19	26	31
c	65	70	80	95	115	95	110	115	130	155
a_s	5	5	10	10	10	10	10	10	10	10
Paino	3,9	6,0	9,6	15,2	26,7	21,3	35,1	46,2	66,9	100,4
Väri	keltainen	sininen	harmaa	vihreä	oranssi	musta	punainen	ruskea	violetti	valkoinen

32 Toleranssit

Mittatarkkuusluokka

CG, SFS-EN ISO 13920 (leikkaus SFS-EN ISO 9013-442)

Tartunnat,

pituus

± 10 mm

sijainti

± 2 mm

Reiät koko

pohjalevy

± 1 mm

aluslevy

0...+1 mm

sijainti pohja- ja aluslevy

$\pm 1,5$ mm

33 Pinnoitteet

Seinäkengät toimitetaan pohja merkintävärillä maalattuina ja aluslevyt pinnoittamattomina, erikoistilauksesta esimerkiksi epoksimaalattuina tai kuumasinkittyinä.

4. Kiinnitysosien materiaalien ominaisuudet (standardit, lujuusarvot, koostumus, hitsattavuus)

Osa	Materiaalit:	Standardi
Pohja-, kylki- ja aluslevyt	S355J2+N	EN 10025-2
Kotelo	S235JR	EN 10025-2
Harjatangot	B500B	SFS 1268

5. Kiinnitysosien merkintä, pakkaustapa ja varastointi

Merkintä: Tuotteissa on tarra, jossa on

- Inspectan sertifiointi -merkki
- Peikko Groupin tunnus
- Metalliosan tyyppi
- Valmistusajankohta

Pakkaus:

- Tuotteet pakataan kuormalavoille

Varastointi:

- Tuotteet varastoidaan sisätiloissa

6. Kiinnitysalustalle asetettavat vaatimukset

61 Betonin ja juotosbetonin lujuusluokka ja erityisominaisuudet

SUMO-seinäkenkien kestävydet on määritelty betonin lujuusluokalle C25/30 standardin SFS-EN 1992-1-1 ja sen liitteen A sekä standardin SFS-EN 1992-1-1 Suomen kansallisen liitteen mukaisia materiaalin osavarmuuskertoimia käyttäen. Ankkurointitankojen limityspituudet on määritelty betoniluokan C25/30 ja hyvien tartuntaolosuhteiden mukaan. Työmaatoteutuksessa noudatetaan standardin SFS-EN 13670 toleranssiluokan 1 ja toteutusluokan 2 vaatimuksia. Juotosbetonin lujuusluokan on oltava vähintään sama kuin seinäelementin betonin lujuus.

62 Kiviaineksen laatu

Kiviaineksen pitää olla standardin SFS-EN 12620 Betonikiviainekset mukaista.

63 Menetelmän vaatimat pienimmät reuna- ja keskiöetäisyydet

Seinäkenkä	SUMO 16H	SUMO 20H	SUMO 24H	SUMO 30H	SUMO 39H	SUMO 30P	SUMO 36P	SUMO 39P	SUMO 45P	SUMO 52P
Reunaetäisyys R [mm]	160	170	190	210	240	220	250	200	210	250
Keskiöetäisyys c/c [mm]	320	340	380	420	480	440	500	400	420	500

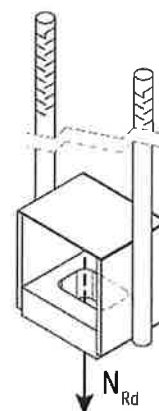
64 Nimellinen betonipeite

Betonipeitteen paksuus määritellään vaaditun palonkestoajan, ympäristön rasitusluokan ja suunnitellun käyttöiän mukaan standardien SFS-EN 1992-1-1 ja SFS-EN 1992-1-2 ja Suomen kansallisen liitteen mukaisesti.

7. Kestävyydet (Taulukko)

SUMO-seinäkenkien veto-kestävyyksien mitoitusarvot betoniluokassa C25/30

seinäkenkä	pultti	aluslevy	N_{Rd} [kN]
SUMO 16H	HPM 16	AL 16	62
SUMO 20H	HPM 20	AL 20	96
SUMO 24H	HPM 24	AL 24	139
SUMO 30H	HPM 30	AL 30	220
SUMO 39H	HPM 39	AL 39	383
SUMO 30P	PPM 30	AL 30	299
SUMO 36P	PPM 36	AL 36	436
SUMO 39P	PPM 39	AL 39	521
SUMO 45P	PPM 45	AL 45	697
SUMO 52P	PPM 52	AL 52	938



8. Kiinnitysosien asennus

Seinäkenkä asennetaan seinän raudoituksen väliin ja kiinnitetään muottiin esim. ruuvaamalla tai puristinkiinnikkeillä. Tartunnat sidotaan raudoitukseen.

9. Erityisohjeet liitoksen kelpoisuuden varmistamiseksi

Elementit on valmistettava vähintään standardin SFS-EN 14992 + A1 Betonivalmisosat. Seinäelementit toleranssiluokan B mukaisesti.

Vakio-osat valmistetaan iskutkeyslukuun J27 levyistä. Käyttölämpötilan alittaessa -20°C on käytettävä iskutkeydeltään parempia levyjä.

10. Lujuuslaskelmat (Liitteen nro, laskelmien nimi ja päivämäärä)

Laskelmat on tehty Eurokoodien mukaan rajatilamitoitusta käyttäen Suomen kansalliset liitteet huomioiden.

Liite 3: SUMO Wall Shoes, Calculation according to SFS EN, 10.4.2013

11. Kiinnitysosalta suoritettavat hyväksymiskokeet (Liitteen nro, tutkimuslaitos, tutkimusluokituksen nro ja päivämäärä)

12. Valmistajan ja edustajan käyttöohjeen nimi ja julkaisupäivä (Liite 1)

SUMO-seinäkenkä FI 2/2015, Tekninen käyttöohje

13. Laadunvalvonta

Liitososan valmistajan laadunvalvontaa valvoo Inspecta Sertifiointi Oy, joka toimittaa laadunvalvontaraportit Betoniyhdistykselle. Betonin ominaisuuksien ja valmistuksen osalta noudatetaan standardia SFS-EN 206-1.

Tämä BY-Käyttöseloste edellyttää valmistajakohtaisesti hyväksytyt alkutarkastuksen.

14. Muut tiedot

15. Tukiaineisto, ei julkinen (Liitteen nro, aineiston nimi ja päivämäärä)

Liite 2 Valmistuspiirustukset, piirustusluettelon päiväys 9.1.2015

Liite 3 Lujuuslaskelmat SUMO Wall Shoes, Calculation according to SFS EN 10.4.2013

16 Liitteet (liitteen nro, nimi ja julkaisupäivä)

Liite 1 SUMO-seinäkenkä FI 2/2015, Tekninen käyttöohje

Edellä antamamme tiedot vakuutamme oikeiksi

Lahdessa helmikuun 13 p:nä 2015

Allekirjoitus

Nimen selvitys

Tonja Hatara Peikko Finland Oy

Tämä käyttöseloste voidaan peruuttaa Suomen Betoniyhdistys ry:n harkinnan mukaan. Peruuttamisen syytä voi olla esimerkiksi:

- Käyttöselostetta haettaessa annetut tiedot osoittautuvat virheellisiksi
- Käyttöselosteen mukaisessa tuotteessa havaitaan kohtuuton laadunalitus tai toistuva vähäinen laadunalitus